

DIMMER PER STRIP LED MONOCOLORE



codice TETM

(Potenza Max. : 240W-12Vcc / 480W-24Vcc)

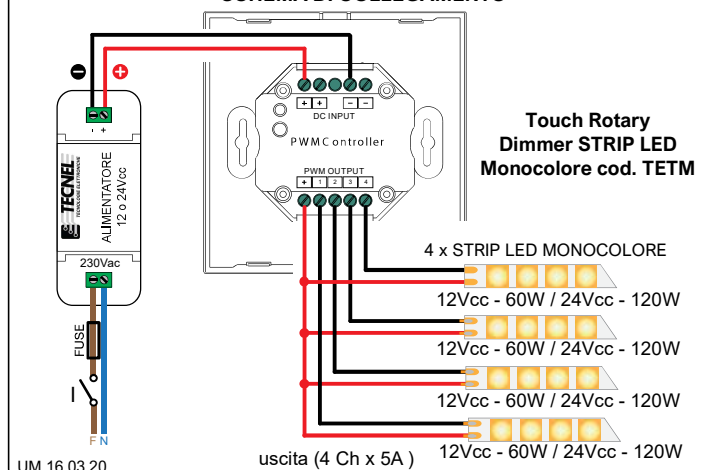
Dimmer per Strip LED Monocolore con comando Touch Rotary.
Ingresso : 5Vcc ± 24Vcc. Uscita : PWM 1KHz , 4Ch x 5A = 20A (240W in 12Vcc e 480W in 24Vcc).

Dotato di funzione memoria di stato che permette il mantenimento dell'ultimo livello di luminosità impostata alla successiva riaccensione anche togliendo e ridando tensione con l'interruttore (I). Può essere utilizzato come dispositivo solo Master oppure Master / Slave in abbinamento al codice PWMREP (vedi schemi).

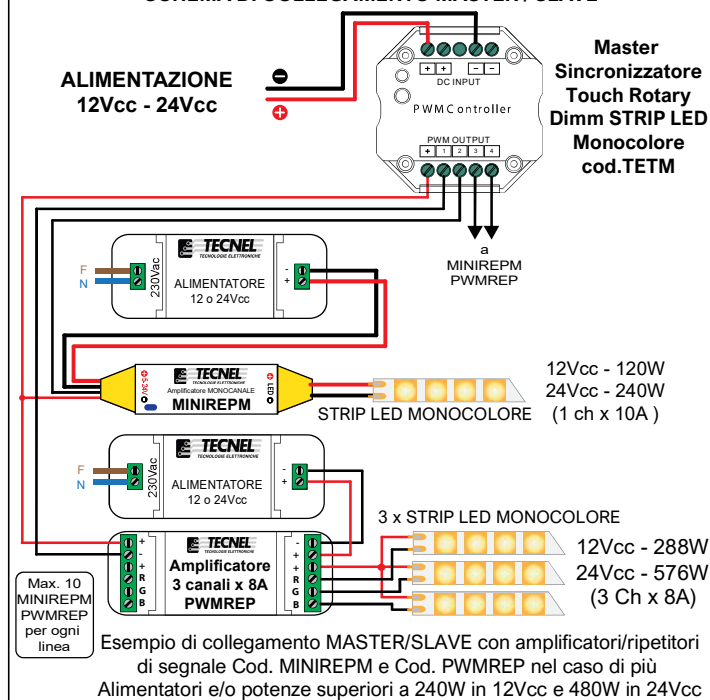
CARATTERISTICHE TECNICHE

Tensione d' ingresso : 12 ± 24 Vcc
Corrente massima : 4Ch x 5A = 20A
Consumo energetico : 200 mA
Protezione contro il sovraccarico e protezione termica
Protezione contro il corto-circuito e inversione di polarità

SCHEMA DI COLLEGAMENTO



SCHEMA DI COLLEGAMENTO MASTER / SLAVE



Funzionamento Touch Rotary

