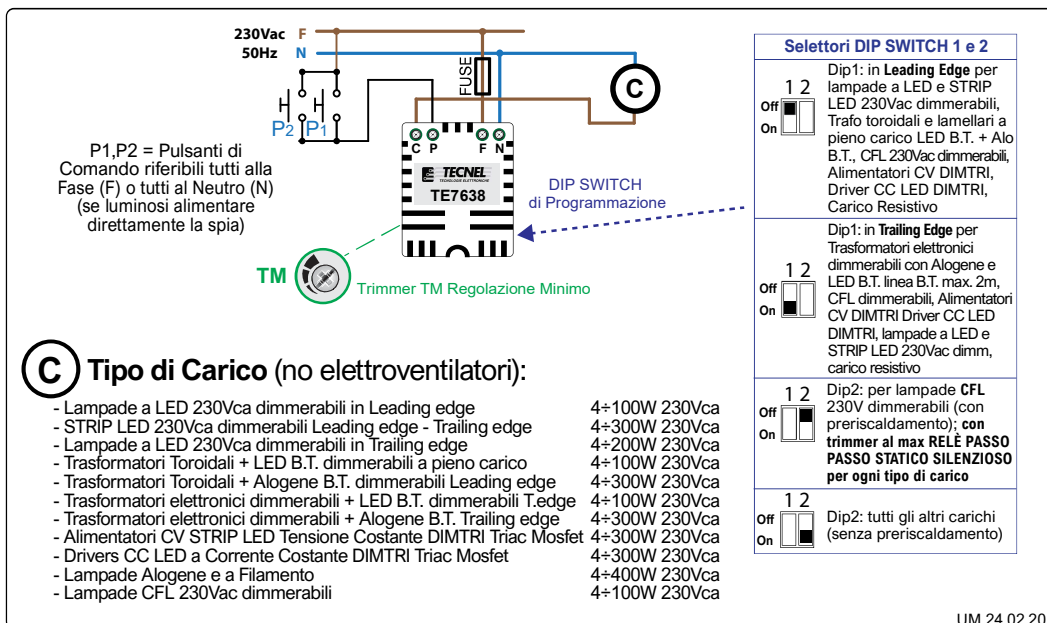
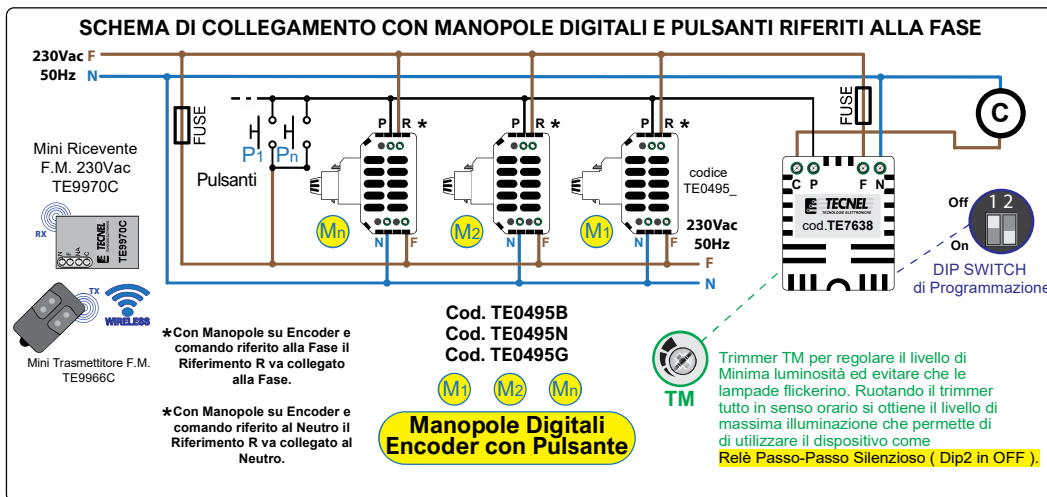


## DIMMER LED DIGITALE PROGRAMMABILE 230Vac CON COMANDO CON PIU' MANOPOLE SU ENCODER E PULSANTI PER CARICO RESISTIVO, INDUTTIVO, LED E CFL 230Vac DIMMERABILI

### codice TE7638

Conforme alla direttiva EMC e alla direttiva BT 

PRODOTTO IN ITALIA D. Brevetto NR. 20201800002300 dep.



Dimmer LED Digitale da fondo scatola codice TE7638 comando mediante Manopole Digitali Encoder + Pulsanti codice TE0495\_, Pulsanti Touche codice TE1095\_, Radiocomandi F.M. codice TE9970C e Pulsanti NA. Adatto alla regolazione di Lampade a LED 230Vac e STRIP LED 230Vac dimmerabili, Trasformatori elettronici dimmerabili e meccanici + LED B.T. o Alo B.T., Alimentatori CV DIMTRI e Driver CC DIMTRI, lampade CFL 230Vca dichiarate dimmerabili e carichi resistivi con potenza come da tabella Tipo di Carico C in allegato. Tensione di alimentazione 230Vca 50Hz. Conforme alla direttiva EMC e alla direttiva BT

#### DESCRIZIONE

Dimmer LED Digitale programmabile 4+400W 230Vac per installazione in scatole standardizzate portafrutto da incasso e in scatole di derivazione. Va utilizzato in luoghi asciutti e non polverosi a temperatura compresa tra i -5°C ed i +30°C. La particolare tecnologia utilizzata ne garantisce la completa assenza di ronzio acustico. È adatto alla **regolazione di carichi tutti dimmerabili come: Lampade a LED 230Vac e STRIP LED 230Vac, Resistivi, Alimentatori CV-DIMTRI e Driver CC-DIMTRI come da tabella Tipo di Carico C** allegata, con alimentazione 230Vac 50Hz di potenza massima 4+400W. L'accensione e lo spegnimento del carico controllato, che avvengono sempre in maniera graduale mediante le funzioni di "soft-start" e "soft-down", si effettuano con una breve pressione su una delle Manopole Encoder di Comando o dei Pulsanti NA. Con una pressione prolungata su una delle Manopole Encoder di Comando o dei Pulsanti NA o con la rotazione di una delle Manopole Encoder di Comando si effettua la regolazione del livello di luminosità del Carico dal minimo al massimo e viceversa. Per un corretto funzionamento no flickering può essere necessario effettuare la **Taratura del Minimo** livello di illuminazione. La taratura si effettua con la lama di un piccolo cacciavite agendo sul trimmer predisposto. Con uno dei Pulsanti o Manopole di comando portare la luminosità al valore minimo e solo allora ruotare il trimmer in senso orario in modo da impostare il livello di Minima luminosità più idoneo o desiderato. **Funzione Memoria:** Il Dimmer LED si può programmare con o senza Memoria, la quale permette di memorizzare l'ultimo livello di luminosità prefissato, mantenendolo così per accensioni e spegnimenti successivi da attuarsi con pressioni di breve durata sui Pulsanti di comando. **Programmazione Memoria:** Tenendo premuto uno dei Pulsanti o Manopole di comando, dare alimentazione al dispositivo mantenendo il Pulsante chiuso e attendere circa 10 secondi: se la memoria era attiva viene disattivata e viceversa.

#### IMPOSTAZIONE DEI DIP SWITCH

Il Dimmer LED è in grado di regolare carichi di vario tipo in base all'impostazione dei due DIP Switch posti di lato. **Leading Edge** (taglio a inizio fase): DIP Switch 1 posto in posizione OFF (verso l'alto) per la regolazione di carichi di tipo **resistivo**, trasformatori toroidali e lamellari a pieno carico, lampade a LED 230Vac e STRIP LED 230Vac dimmerabili, lampade CFL 230Vac dimmerabili. **Trailing Edge** (taglio a fine fase): DIP Switch 1 posto in posizione ON (verso il basso) per la regolazione di carichi come lampade CFL 230Vac dimmerabili, **trasformatori elettronici** + LED B.T. o Alogene B.T. Con lampade CFL il DIP Switch 2 deve essere in posizione OFF (verso l'alto); in tal modo al momento dell'accensione la lampada CFL viene sempre accesa al massimo per 2 secondi per permettere il corretto preriscaldamento. Con tutti gli altri carichi il DIP Switch 2 deve essere in posizione ON (verso il basso). Per impostare la funzione di **Relè passo-passo statico silenzioso** con cui comandare qualsiasi tipo di carico impostare il DIP Switch 2 in posizione OFF (verso l'alto) e il Trimmer del Minimo regolato completamente in senso orario (al max). **La programmazione dei DIP SWITCH deve essere eseguita prima di dare tensione al dispositivo. Non devono essere collegati assieme carichi di diversa natura o di diversi produttori.**

#### AVVERTENZE

Il regolatore non deve essere sottoposto all'azione diretta di fonti di calore. La potenza nominale non deve in ogni caso mai essere superata. Il carico va sempre considerato sotto tensione.

#### PROTEZIONI

**A protezione sia del dispositivo elettronico che del carico va inserito un fusibile ad alto potere d'interruzione adeguato al carico** o comunque alla massima potenza del regolatore.

#### REGOLE DI INSTALLAZIONE

L'installazione deve essere effettuata in conformità alle norme CEI vigenti. Prima di operare sull'impianto togliere tensione agendo sull'interruttore generale. Utilizzare conduttori isolati di colore giallo / verde solo per il collegamento di terra. Verificare che la sezione dei conduttori di alimentazione sia adeguata al carico alimentato e in ogni caso non inferiore a 1,5 mm<sup>2</sup>. Il luogo di installazione deve avere un'area sufficiente a dissipare il calore prodotto.

**La potenza massima del Dimmer LED è di 400W 230Vac. Per calcolare la potenza complessivamente applicabile con lampade a LED e CFL è assolutamente indispensabile attenersi al declassamento indicato dallo stesso produttore delle Lampade.**