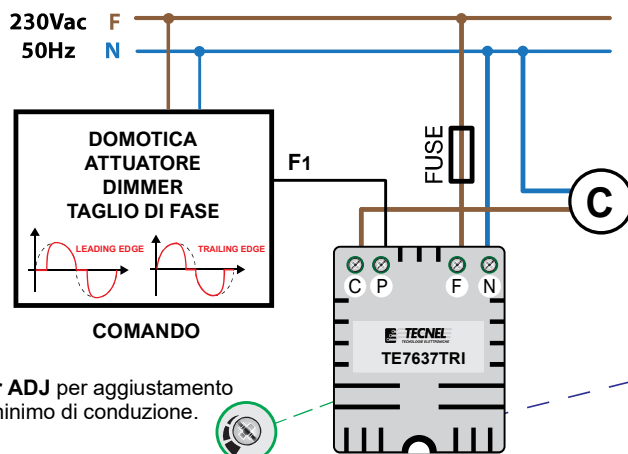


CONVERTITORE AMPLIFICATORE CON USCITA A TAGLIO DI FASE PROGRAMMABILE PER CARICHI LED DIMMERABILI codice TE7637TRI

Conforme alla direttiva EMC e alla direttiva BT  **PRODOTTO IN ITALIA**

UM 26.10.23

SCHEMA DI COLLEGAMENTO



Trimmer ADJ per aggiustamento angolo minimo di conduzione.

Selettori DIP SWITCH 1 e 2

Dip1 OFF, Dip2 ON: in **Leading Edge** per lampade a LED e STRIP LED 230V dimmerabili, Trafo toroidali e lamellari a pieno carico LED B.T. + Alo B.T., Alimentatori CV DIMTRI, Driver CC LED DIMTRI, Carico Resistivo, Ventilatori (vedi tabella C)

Dip1 ON, Dip2 ON: in **Trailing Edge** per Trasformatori elettronici dimmerabili con Alogene e LED B.T., Alimentatori CV DIMTRI Driver CC LED DIMTRI, lampade a LED e STRIP LED 230V dimm, carico resistivo (vedi tabella C)

Dip 1 OFF, Dip2 OFF: **DIMMER in Central Edge per STRIP LED 230Vac 4-400W senza sfarfallio visibile anche a base luminosità**

 Levetta Dip-Switch

ATTENZIONE: rispettare la giusta programmazione della tecnica di regolazione a taglio di fase Leading edge, Trailing edge o Central edge con Dip Switch. Una programmazione non coerente a quanto indicato nelle tabelle sopra danneggia il dispositivo.

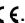
Ⓒ Tipo di Carico:

| Tipo di Carico | Potenza del Carico |
|---|--------------------|
| - STRIP LED 230Vca dimmerabili in Central Edge | 4+400W 230Vca |
| - Lampade a LED 230Vca dimmerabili in Leading edge | 4+200W 230Vca |
| - Lampade a LED 230Vca dimmerabili in Trailing edge | 4+400W 230Vca |
| - Trasformatori Toroidali + LED B.T. dimm. a pieno carico Leading edge | 4+200W 230Vca |
| - Trasformatori Toroidali + Alogene B.T. dimmerabili Leading edge | 4+300W 230Vca |
| - Trasformatori elettronici dimmerabili + LED B.T. dimmerabili Trailing edge | 4+400W 230Vca |
| - Trasformatori elettronici dimmerabili + Alogene B.T. Trailing edge | 4+400W 230Vca |
| - Alimentatori CV STRIP LED Tensione Costante DIMTRI Triac Mosfet LE-TE | 4+400W 230Vca |
| - Drivers CC LED a Corrente Costante DIMTRI Triac Mosfet LE-TE | 4+400W 230Vca |
| - Lampade Alogene e a Filamento Leading edge - Trailing edge | 4+400W 230Vca |
| - Elettroventilatori con TE0695 (potenza singola max. 100W 230Vac) Leading edge | 4+350W 230Vca |

D. Brevetto nr. 202022000004329

D. Brevetto nr. 202022000004773

Convertitore Amplificatore a taglio di fase per LED 4+400W 230Vac programmabile a Mosfet codice TE7637TRI per la regolazione con comando a taglio di fase di carichi LED e STRIP LED 230Vac dimmerabili, Trasformatori elettronici e meccanici + LED B.T. o Alo B.T., Alimentatori CV DIMTRI e Driver CC DIMTRI, carichi resistivi + Elettroventilatori 4+350W 230Vac con l'uso di un Compensatore Attivo cod. TE0695.

Tensione di alimentazione 230Vca 50Hz. Conforme alla direttiva EMC e alla direttiva BT, .

DESCRIZIONE

Il CONVERTITORE AMPLIFICATORE codice TE7637TRI con Uscita a Taglio di Fase programmabile è un Dimmer LED da fondo scatola adatto per carichi Resistivi, LED e STRIP LED 230Vac dimmerabili che Converti Segnali in ingresso a Taglio di Fase con tecniche Leading edge o Trailing edge in Regolazioni a Taglio di Fase in uscita con tecniche Leading edge, Trailing edge o Central edge programmabili. La tecnica Central edge garantisce la Regolazione fino a bassa luminosità delle STRIP LED 230Vac senza sfarfallio visibile. Inoltre questo Convertitore funziona anche come Amplificatore del Segnale di comando a taglio di fase per cui se noi disponiamo ad esempio di un Dimmer Attuatore domotico a taglio di fase di potenza 150W 230Vac indifferentemente con tecnica Leading edge o Trailing edge e lo colleghiamo all'ingresso del Convertitore Amplificatore codice TE7637TRI, questo ne Amplifica la potenza in uscita 4 - 400W 230Vac in tecnica programmabile Leading edge o Trailing edge o Central edge. In Soluzione 1 è illustrato un Dimmer Attuatore domotico a taglio di fase DM collegato all'ingresso di più Convertitori Amplificatori codice TE7637TRI (DS1 - DSn) che verranno così tutti comandati e sincronizzati con tecnica MASTER - SLAVE, dove il Dimmer Master sarà l'Attuatore domotico e i Dimmer Slave saranno i Convertitori Amplificatori codice TE7637TRI per il controllo di più linee elettriche che alimentano più gruppi di corpi illuminanti tutti sincronizzati fino a raggiungere le più alte potenze controllabili. Trimmer ADJ per aggiustamento angolo minimo di conduzione da utilizzare previo contatto con il nostro Ufficio Tecnico. Il Convertitore Amplificatore cod. TE7637TRI è oggetto della ns. D. Brevetto dep. Nr. 202022000004773. La tecnica Central edge è oggetto della ns. D. Brevetto dep. nr. 202022000004329. Conforme alle norme EMC EN 60669-2-1 :2004 + A1 :2009 + A12 :2010, CE

IMPOSTAZIONE DIP SWITCH

Il Convertitore Amplificatore LED è in grado di regolare vari tipi di carico in base all'impostazione dei due DIP Switch posti di lato. **Leading Edge** (taglio a inizio fase), **Trailing Edge** (taglio a fine fase) oppure **Central Edge** (taglio in centro fase). Per la corretta impostazione rifarsi alla tabella " Selettori DIP SWITCH 1 e 2". Con Dip Switch 1 verso l'alto (OFF) e Dip Switch 2 verso il basso (ON) funzione Convertitore Amplificatore uscita in Leading Edge, con il Dip Switch 1 verso il basso (ON) e il Dip Switch 2 verso il basso (ON) funzione Convertitore Amplificatore uscita Trailing Edge. **Dip Switch 1 verso l'alto (OFF) e Dip Switch 2 verso l'alto (OFF) Funzione Convertitore Amplificatore uscita Central Edge per la dimmerazione di Strip LED 230Vac 4-400W senza sfarfallio visibile anche a bassa luminosità. La programmazione dei DIP Switch deve essere eseguita prima di dare tensione al dispositivo. Non devono essere collegati assieme carichi di diversa natura o di diversi produttori.**

AVVERTENZE

Il regolatore non deve essere sottoposto all'azione diretta di fonti di calore. La potenza nominale non deve in ogni caso mai essere superata. Il carico va sempre considerato sotto tensione. La rampa di accensione e spegnimento nella parte iniziale della regolazione è stata appositamente allungata per ottenere una maggior precisione nella scelta dell'intensità luminosa a bassi livelli delle Strip LED 230Vac. Nella regolazione della velocità di Elettroventilatori è necessario l'impiego di un Compensatore Attivo cod. TE0695 posto in parallelo all'ingresso della alimentazione 230Vac Fase regolata e Neutro dell'Elettroventilatore.

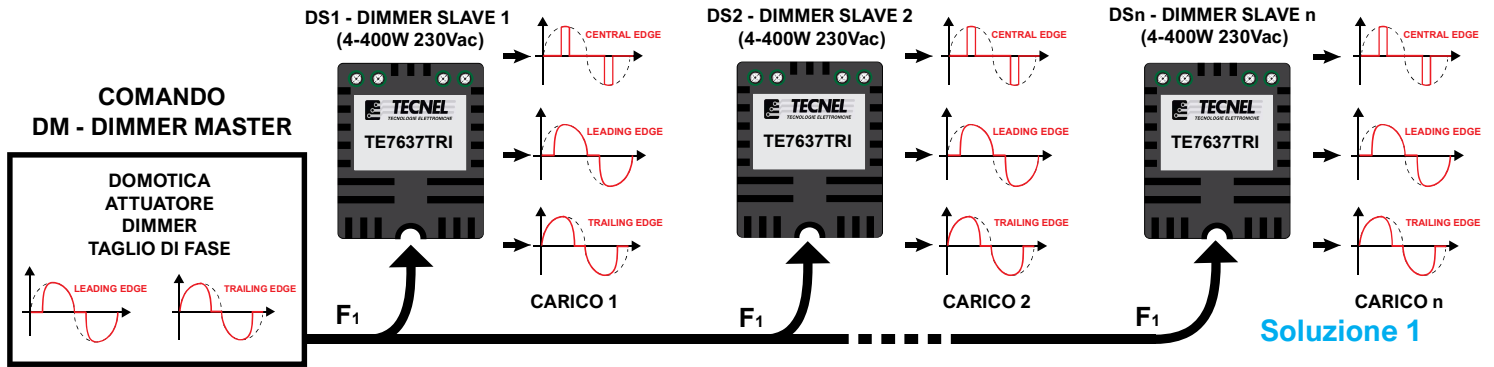
PROTEZIONI

A protezione sia del dispositivo elettronico che del carico va inserito un fusibile ad alto potere d'interruzione adeguato al carico o comunque alla massima potenza del regolatore.

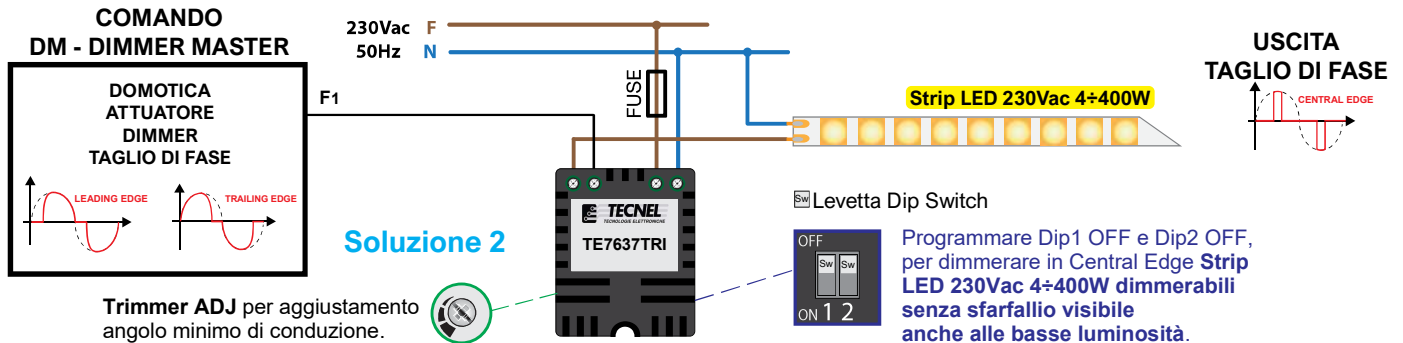
REGOLE DI INSTALLAZIONE

L'installazione deve essere effettuata in conformità alle norme CEI vigenti. Prima di operare sull'impianto togliere tensione agendo sull'interruttore generale. Utilizzare conduttori isolati di colore giallo / verde solo per il collegamento di terra. Verificare che la sezione dei conduttori di alimentazione sia adeguata al carico alimentato e in ogni caso non inferiore a 1,5 mm². Il luogo di installazione deve avere un'area sufficiente a dissipare il calore prodotto. Per favorire lo smaltimento del calore prodotto dal regolatore, quando viene utilizzato con un carico superiore a 50W lasciare lo spazio di un modulo tra un regolatore e l'altro qualora posti nella stessa scatola di derivazione.

codice TE7637TRI CONVERTITORE AMPLIFICATORE SEGNALE TAGLIO DI FASE (SISTEMA MASTER - SLAVE)

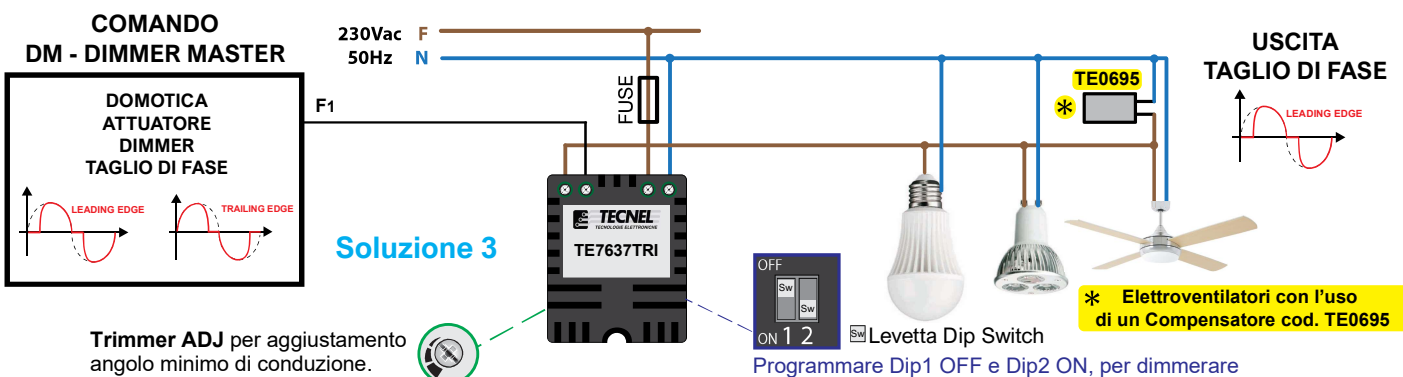


codice TE7637TRI SCHEMA DI COLLEGAMENTO PROGRAMMATO IN CENTRAL EDGE 4-400W 230Vac



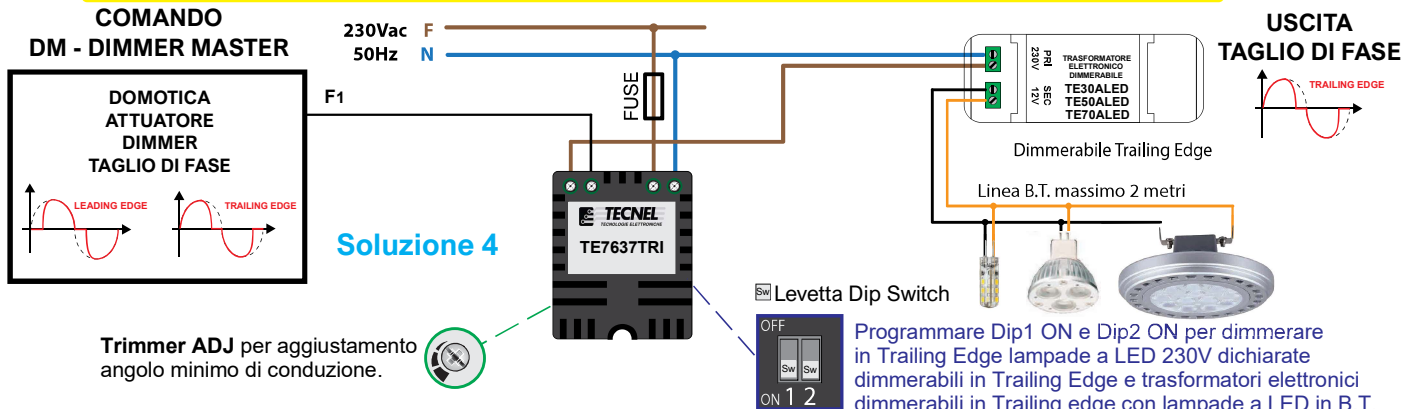
In **Soluzione 2** è illustrato il **CONVERTITORE AMPLIFICATORE** codice **TE7637TRI** con **Uscita a Taglio di Fase** programmato in tecnica **Central edge** comandato da un **Dimmer Attuatore domotico a taglio di Fase**. Detto Dimmer Attuatore domotico a taglio di Fase sarà così reso in grado di regolare la luminosità di **Strip LED 4-400W 230Vac** dimmerabili anche a bassa luminosità senza sfarfallio visibile. Con il **Sistema Master - Slave** di soluzione 1 si possono sincronizzare comandi di regolazione Strip LED 230Vac disposte su più linee aumentandone così la potenza controllabile. **D. Brevetto dep. nr. 202022000004773. D. Brevetto dep. nr. 202022000004329**

codice TE7637TRI SCHEMA DI COLLEGAMENTO PROGRAMMATO IN LEADING EDGE 4-400W 230Vac



In **Soluzione 3** è illustrato il **CONVERTITORE AMPLIFICATORE** codice **TE7637TRI** con **Uscita a Taglio di Fase** programmato in tecnica **Leading edge** comandato da un **Dimmer Attuatore domotico a taglio di Fase**. Detto Dimmer Attuatore domotico a taglio di Fase sarà così reso in grado di regolare la luminosità di **Lampade a LED 4-400W 230Vac** nonché **elettroventilatori** nel qual caso è indispensabile l'impiego del **Compensatore Attivo** cod. **TE0695**. Con il **Sistema Master - Slave** di soluzione 1 si possono sincronizzare comandi di regolazione di più carichi sopra indicati disposti su più linee aumentandone così la potenza controllabile. **D. Brev. dep. nr. 202022000004773**

codice TE7637TRI SCHEMA DI COLLEGAMENTO PROGRAMMATO IN TRAILING EDGE 4-400W 230Vac



In **Soluzione 4** è illustrato il **CONVERTITORE AMPLIFICATORE** codice **TE7637TRI** con **Uscita a Taglio di Fase** programmato in tecnica **Trailing edge** comandato da un **Dimmer Attuatore domotico a taglio di Fase**. Detto Dimmer Attuatore domotico a taglio di Fase sarà così reso in grado di regolare la luminosità di **Lampade a LED 4-400W 230Vac** dichiarate dimmerabili in **Trailing edge** e **Trasformatori elettronici 4-400W 230Vac** con **Faretti LED in Bassa Tensione** meglio se dichiarati dimmerabili. Con il **Sistema Master - Slave** di soluzione 1 si possono sincronizzare comandi di regolazione di più carichi sopra indicati disposti su più linee aumentandone così la potenza controllabile. **D. Brev. dep. nr. 202022000004773**