

## DIMMER per STRIP LED MONOCOLORE multicomando tramite Pulsanti, Encoder, Segnale 0/1-10Vcc Attivo o Passivo, Potenziometro, Segnale PWM, Segnale SYNcronismo MASTER/SLAVE

codice **SYN110PE**

Conforme alla direttiva EMC e alla direttiva BT 

### CARATTERISTICHE TECNICHE

Tensione d'ingresso : 12 - 24 - 36 - 48 Vcc. Corrente max : 10A Pot. Max : 12Vcc - 120W / 24Vcc - 240W / 36Vcc - 360W / 48Vcc 480W

### DESCRIZIONE

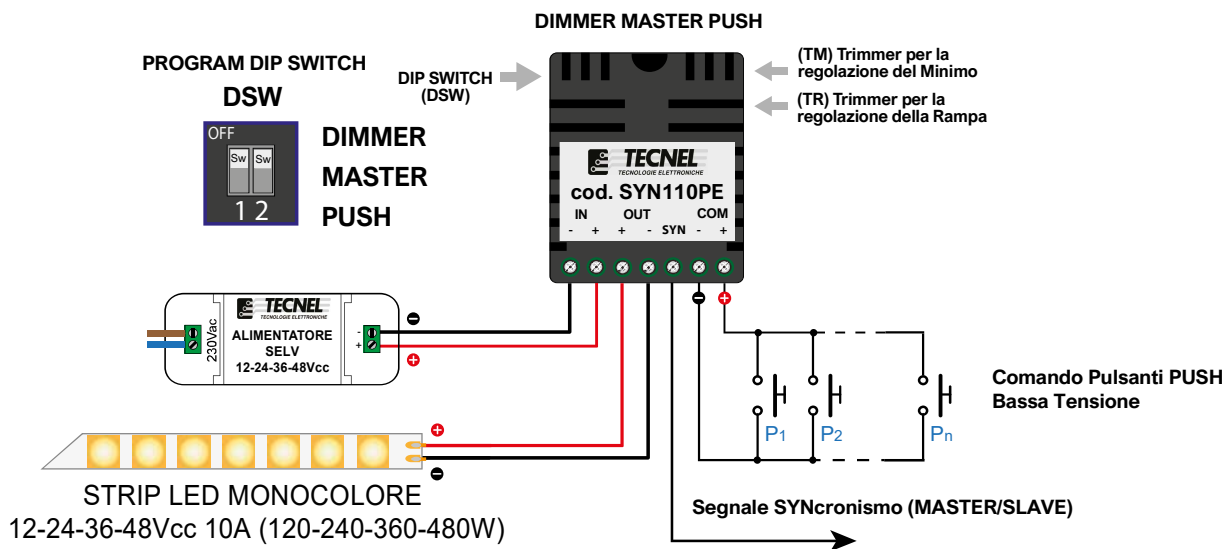
**Dimmer STRIP LED monocolor 12-24-36-48Vcc 10A (120-240-360-480W) codice SYN110PE con tecnologia Digitale PWM Multicomando** in grado di riconoscere 6 tipi di comando: **ENCODER Digitale, PUSH, Segnale di protocollo 0/1-10Vcc, Potenziometro 5KA, Segnale PWM Open collector e Segnale PWM**. Unico nel suo genere è stato da noi Brevettato perché può essere comandato da più punti anche da locali diversi con più Manopole grazie a frutti da serie civile in versione keystone **ENCODER Digitali** che ne permettono il comando in accensione, spegnimento e regolazione della luminosità con **Memoria di funzionamento e Memoria di stato**, quest'ultima in grado di mantenere il valore di luminosità prescelta anche alla mancanza ed al ritorno della tensione di alimentazione di rete 230Vac del sistema. Nel comando del Dimmer il tipo di controllo della luminosità delle STRIP LED monocolor collegate può essere programmato come **saliscendi con la ricerca del Massimo e del Minimo** valore di luminosità, oppure **saliscendi ciclico in Rampa** regolabile da 1 a 20 sec. ad esempio a scopi decorativi o addobbi natalizi. Provvisto di un doppio Dip Switch DSW può essere programmato in una delle 6 possibilità di comando sopraindicate sia nella versione **MASTER** per uso singolo che **MULTI MASTER** sincronizzati e sia nella versione **MASTER + SLAVE** in grado di poter così espandere all'infinito le sue potenzialità di controllo Sincronizzato per la regolazione delle STRIP LED monocolor. Nel sistema Master Slave la sincronizzazione dei vari Dimmer Slave con il comando imposto dal Dimmer Master si ottiene mediante il collegamento delle varie unità con due fili: un filo di potenziale negativo ed un filo di Sincronismo SYN estendibili fino ad una distanza max di 200 metri. Un primo **Trimmer TM** permette di impostare sul Dimmer programmato Master la regolazione della **Minima luminosità antisfarfallio** dei LED da 0 al 20% del valore massimo. Un secondo **Trimmer TR** permette di regolare la **Rampa di regolazione** sul Dimmer programmato Master **da 1 a 20 sec.** delle STRIP LED collegate e comandate nel ciclo di accensione e di spegnimento con pulsanti o contatto NA di un Relè mantenuti chiusi. Il ciclo di accensione o di spegnimento comandato con un **CLICK** dei Pulsanti estensori avviene sempre in **Rampa fissa di 4 secondi** sia dal minimo al massimo che viceversa. Questi due Trimmer agiscono solo sul Dimmer programmato Master e non su quelli programmati Dimmer Slave i quali andranno a sincronizzarsi alle impostazioni del DIMMER Master per una omogenea risposta sia nei comandi che nei livelli di luminosità di tutte le STRIP LED così collegate. E' presente all'interno un LED Blu lampeggiante di presenza tensione.

**Funzione Ricerca della Minima e della Massima Luminosità:** Tenere premuto uno dei pulsanti di comando (non Encoder) e contemporaneamente dare tensione al Dimmer. Dopo alcuni secondi le Strip LED collegate faranno due lampeggi e quindi sarà memorizzata la funzione Ricerca.

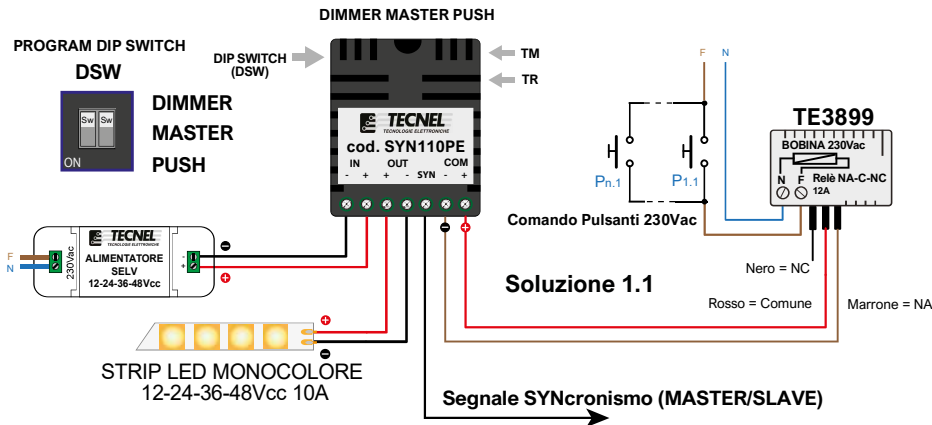
**Funzione Saliscendi della Luminosità dal Minimo al Massimo e viceversa:** Tenere premuto uno dei pulsanti di comando (non Encoder) e contemporaneamente dare tensione al Dimmer. Dopo alcuni secondi le Strip LED collegate faranno un lampeggio e quindi sarà memorizzata la funzione Saliscendi. **Ripetendo questa operazione si alternano le ricerche delle due diverse funzioni.**

Protetto da inversione di polarità Power IN, carico OUT, mancanza di carico OUT (**OC**P), errori di collegamento sul sincronismo SYN, inversione di polarità segnali di comando, sovratensione oltre i 48Vcc, tensione inferiore ai 12Vcc, sovraccarico in uscita (**OL**P), cortocircuito in uscita (**SC**P) sia temporaneo che persistente del tipo autoripristinante. Il **Segnale Digitale di Sincronismo SYN** è stato concepito per operare su collegamenti fino a lunghe distanze per garantire una ampia espansione del Sistema Master Slave mantenendo un perfetto Sincronismo degli elementi Dimmer Slave collegati al Dimmer Master con un sistema di auto rigenerazione del suo potenziale e di rilevamento con autocorrezione degli errori di trasmissione dati mediante un **protocollo di nostra esclusiva proprietà**. Grado di protezione IP20.

### SCHEMA DI COLLEGAMENTO DIMMER STRIP LED codice SYN110PE

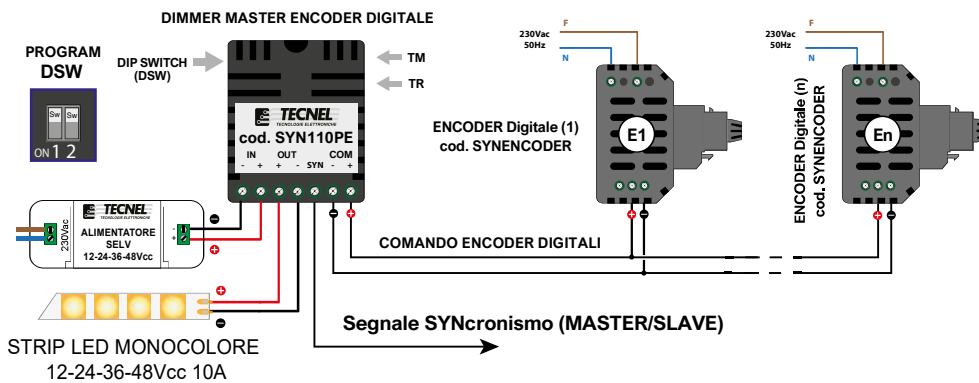


# DIMMER MASTER Comando: PUSH 230Vac



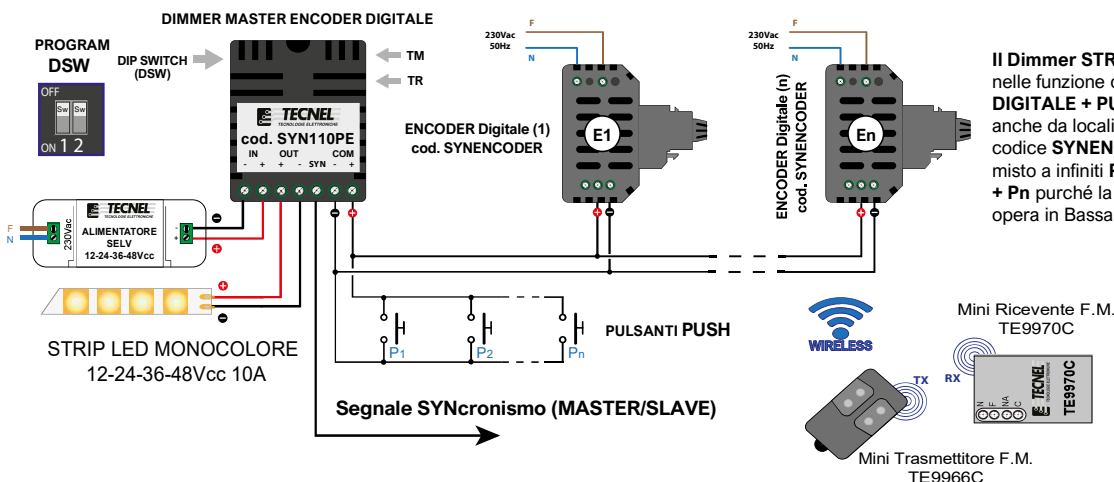
Il Dimmer STRIP LED codice SYN110PE programmato nelle funzione di **MASTER con comando PUSH** può essere comandato in Bassa Tensione da infiniti **Pulsanti estensori P1 + P2 ... + Pn** con contatto NA pulito. Per il comando del Dimmer cod. SYN110PE in tensione 230Vac si utilizza un Relè monostabile il cui contatto NA agisce sul Dimmer. In questo caso impiegare un nostro codice TE3899 come da schema riportato a sinistra, dove il Dimmer cod. SYN110PE è comandato da **Pulsanti estensori P1.1 - Pn.1** riferibili sia alla Fase che al Neutro 230Vac. Una pressione veloce **CLICK** su uno qualsiasi dei pulsanti PUSH estensori del comando consente l'accensione e lo spegnimento della luce delle STRIP LED monocolore collegate, il cui ultimo livello selezionato prima dello spegnimento viene mantenuto in Memoria di funzionamento per successive accensioni e spegnimenti; una pressione prolungata ne varia **saliscendi** il livello di luminosità con la **ricerca del valore Minimo e del valore Massimo** se così programmato. Diversamente se è programmato **saliscendi ciclico in rampa** regolabile con Trimmer TR da 1 a 20 sec., la sostituzione del Pulsante PUSH con un Interruttore I, alla chiusura del contatto il Dimmer si comporterà come una intermittenza a rampa facendo ciclicamente salire e scendere la luce delle STRIP LED monocolore dal minimo al massimo e viceversa ad esempio a scopi decorativi o addobbi natalizi. Se si utilizza un **Alimentatore SELV** per alimentare in Bassa Tensione il Dimmer STRIP LED codice SYN110PE, il **comando PUSH è da ritenersi in Bassa Tensione isolato da rete 230Vac.**

# DIMMER MASTER Comando: ENCODER DIGITALE



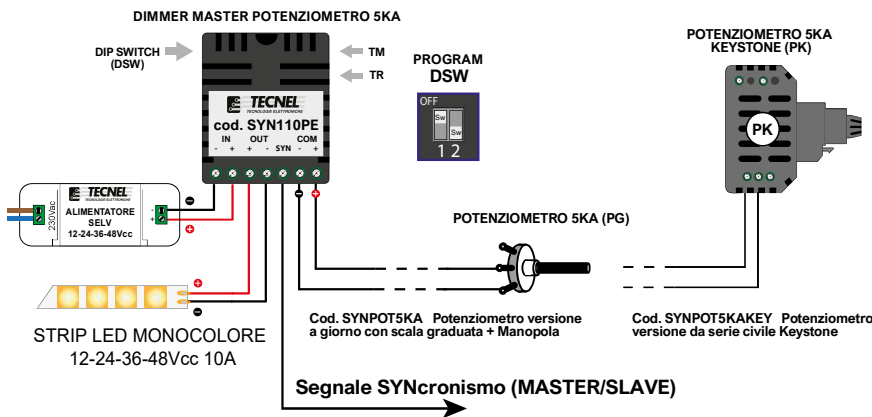
Il Dimmer STRIP LED codice SYN110PE programmato nelle funzione di **MASTER con comando ENCODER DIGITALE** può essere comandato da più punti anche da locali diversi con **ENCODER DIGITALI** codici **SYNENCODER E1 + E2 ... + En**, purché la distanza dei due fili di collegamento che sono in Bassa Tensione **non superi la lunghezza di 100m**. La rotazione della loro manopola consente da un qualsiasi punto dove sono installati l'accensione e la regolazione della luminosità da un minimo al massimo e viceversa delle STRIP LED monocolore collegate, mentre una breve pressione **CLICK** sulla manopola ne consente l'accensione e lo spegnimento. Una pressione prolungata sulla manopola permette la regolazione della luminosità dal minimo al massimo fissandone un valore a piacere che la Memoria di funzionamento del quale è dotato mantiene per successive accensioni e spegnimenti. Questi Encoder Digitali sono stati studiati per installazione da serie civile in versione Keystone con l'uso di appositi adattatori denominati keystone ed il loro codice **SYNENCODER** nella ordinazione deve essere completato con la scelta del colore x: B (Bianco), N (Nero) e G (Grigio) Gli Encoder Digitali per il loro funzionamento interno sono alimentati in tensione di rete 230Vac. Se si utilizza un **Alimentatore SELV** per alimentare in Bassa Tensione il Dimmer STRIP LED codice SYN110PE, il **comando ENCODER DIGITALE optoisolato è da ritenersi in Bassa Tensione isolato da rete 230Vac.**

# DIMMER MASTER Comando: ENCODER + PUSH



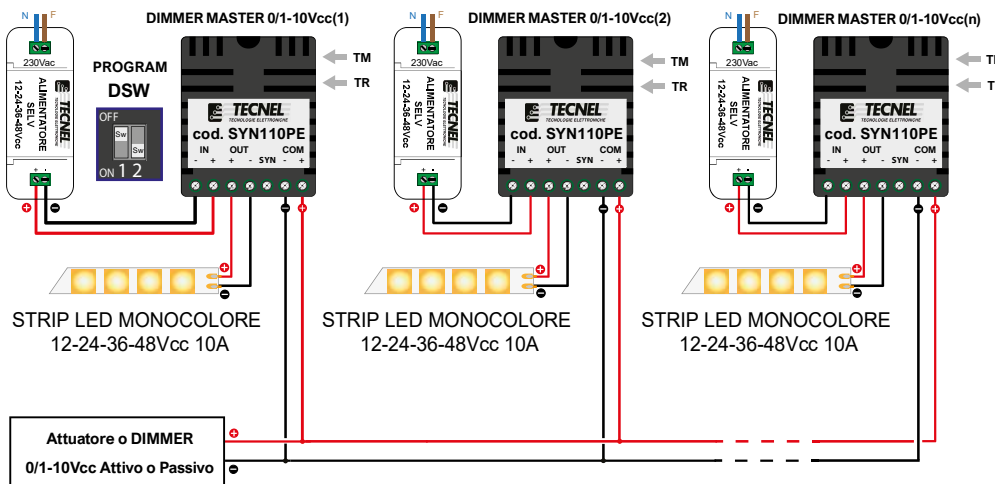
Il Dimmer STRIP LED codice SYN110PE programmato nelle funzione di **MASTER con comando ENCODER DIGITALE + PUSH** può essere comandato da più punti anche da locali diversi con infiniti ENCODER DIGITALI codici **SYNENCODER E1... + En** installati in abbinamento misto a infiniti **Pulsanti remoti con contatto NA P1 + P2 ... + Pn** purché la lunghezza dei due fili di collegamento che opera in Bassa Tensione **non superi i 100 metri**.

## DIMMER MASTER Comando: Potenziometro



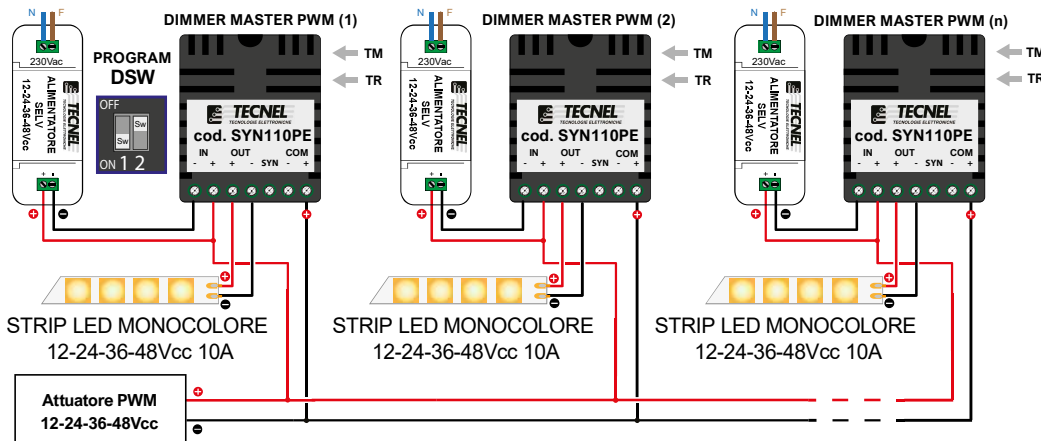
Il Dimmer STRIP LED codice SYN110PE programmato nelle funzione di **MASTER con comando a POTENZIOMETRO 5KA** può essere comandato fino a **10 metri** semplicemente collegando due fili dal potenziometro agli ingressi IN+ e IN- del Dimmer. I due fili vanno collegati rispettivamente al centrale ed a un laterale del potenziometro, invertendo il collegamento laterale sul potenziometro, si ottiene l'aumento della luminosità ruotando in senso orario il potenziometro piuttosto che in senso antiorario. Il POTENZIOMETRO 5KA può essere fornito in un KIT corredato di manopola nera a vite con indice + scala graduata argentata adesiva codice **SYNPOT5KA (PG)** in versione a giorno oppure inserito in un contenitore per installazione frutto da serie civile in versione keystone codice **SYNPOT5KAKEYx (PK)**, dove la x indica la selezione del colore B=Bianco, N= Nero, G= Grigio.

## DIMMER MASTER Comando: SEGNALE 0/1-10Vcc



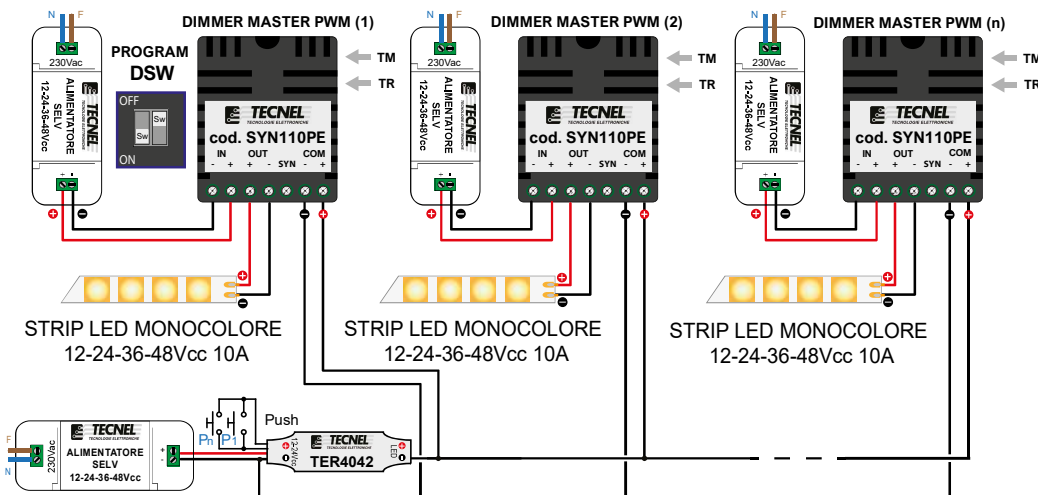
Il Dimmer STRIP LED codice SYN110PE programmato nelle funzione di **MASTER con comando Segnale di protocollo 0/1-10Vcc** può essere comandato da **Dimmer o Attuatori Domotici aventi in Uscita un segnale 0/1-10Vcc** sia Attivo che Passivo semplicemente rispettando la polarità dei due fili di collegamento, dal cui errore in ogni caso il Dimmer codice SYN110PE è protetto. E' possibile il comando singolo o multiplo sincronizzato di più Dimmer STRIP LED con segnale 0/1-10Vcc fino ad un numero massimo limitato solo dalla corrente massima controllabile (mA) dal Segnale di comando 0/1-10Vcc. Disponiamo di un **Amplificatore di segnale 0/1-10Vcc codice AMP110** che supporta fino a 100 unità Dimmer STRIP LED codice SYN110PE tutti sincronizzati.

## DIMMER MASTER Comando: Segnale PWM



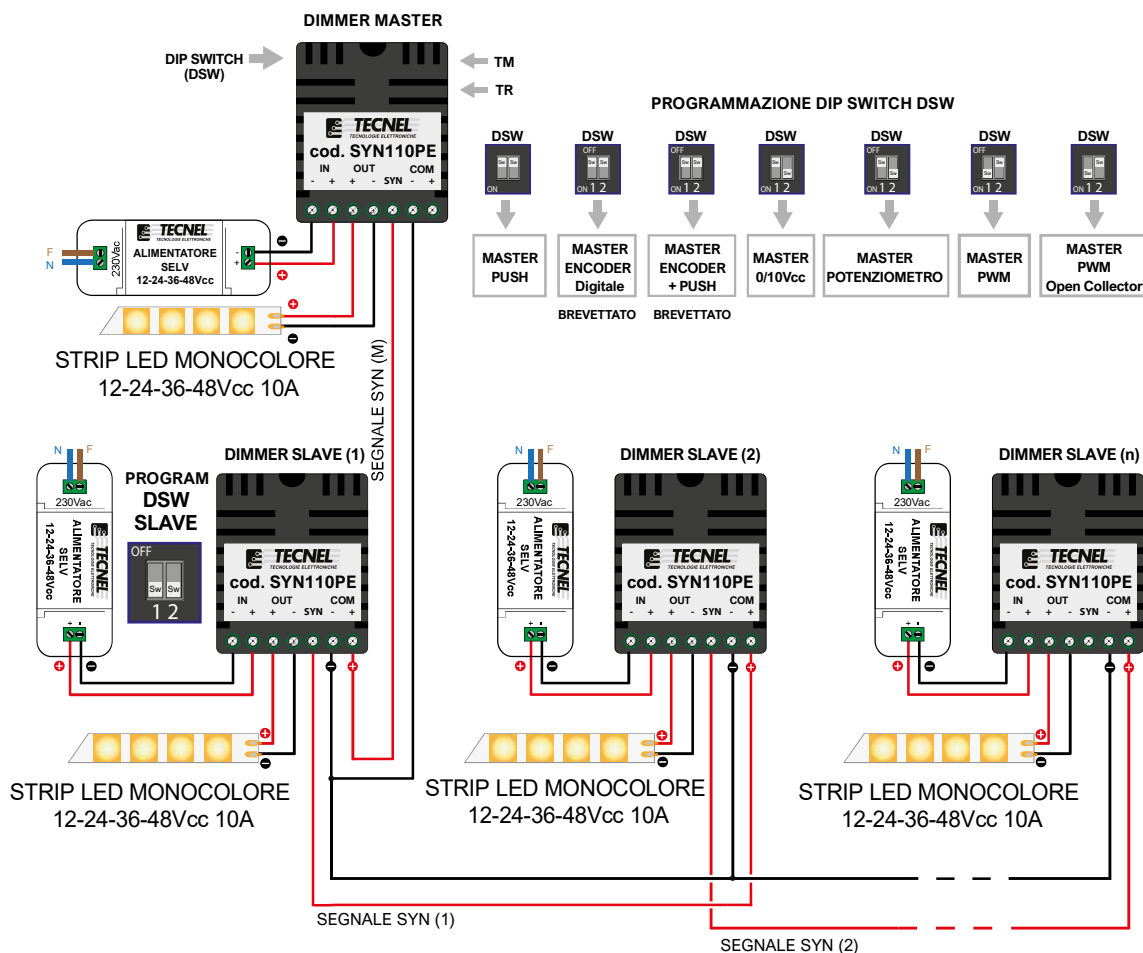
Il Dimmer STRIP LED codice SYN110PE programmato nelle funzione di **MASTER con comando a Segnale PWM** può essere comandato singolarmente o in collegamento multiplo sincronizzato da **Attuatori Domotici con uscita Segnale di protocollo PWM** attenendosi scrupolosamente ai collegamenti filari indicati nello schema sopra riportato e rispettandone la polarità dal cui errore in ogni caso è protetto. Nel comando multiplo sincronizzato di più Dimmer STRIP LED con segnale PWM il numero massimo di Dimmer STRIP LED codice SYN110PE controllabili sincronizzati è limitato solo dalla corrente max erogata (mA) dal Segnale di comando PWM, in ogni caso per distanze di collegamento non superiori ai 10 metri.

## DIMMER MASTER Comando: segnale PWM Open Collector



Il Dimmer STRIP LED codice SYN110PE programmato nelle funzioni di MASTER con comando a Segnale PWM OPEN COLLECTOR può essere comandato singolarmente o in collegamento multiplo sincronizzato da Dimmer con uscita Segnale di protocollo PWM come ad esempio il nostro codice TER4042, attenendosi scrupolosamente ai collegamenti filari indicati nello schema sopra riportato e rispettandone la polarità dal cui errore in ogni caso è protetto. Nel comando multiplo sincronizzato di più Dimmer STRIP LED con segnale PWM il numero massimo di Dimmer STRIP LED codice SYN110PE controllabili sincronizzati è limitato solo dalla corrente max erogata (mA) dal Segnale di comando PWM, in ogni caso per distanze di collegamento non superiori ai 10 metri.

## Sistema DIMMER MASTER/SLAVE



Il Dimmer STRIP LED codice SYN110PE programmato con i due Dip Switch DSW nelle funzioni di DIMMER MASTER con comando in una delle sei opzioni sopra descritte, può controllare sincronizzati innumerevoli Dimmer STRIP LED codice SYN110PE programmati con i due Dip Switch DSW nella funzione di DIMMER SLAVE in grado di poter così espandere all'infinito le sue potenzialità di controllo Sincronizzato per la regolazione delle STRIP LED monocolore rispettandone singolarmente i dati di targa. L'alimentazione POWER della singola unità DIMMER SLAVE collegate e sincronizzate dal DIMMER MASTER può essere fornita anche da alimentatori con uscita OUT in Bassa Tensione di diverso valore: 12 o 24 o 36 o 48Vcc purché le STRIP LED monocolore ad essi rispettivamente collegate siano adatte ad essere alimentate con quel rispettivo valore di Bassa Tensione rispettandone i dati di targa del DIMMER SLAVE che le controlla. Ogni Dimmer STRIP LED codice SYN110PE è provvisto di due Trimmer per la regolazione della Minima Luminosità da 0 al 20% e della Rampa TR da 0 a 20 sec. del tempo di accensione - spegnimento della luce delle STRIP LED monocolore loro collegate ma che ha valenza solo per il DIMMER MASTER. I DIMMER SLAVE sono esclusi da queste due regolazioni TR - TM e durante il loro funzionamento si sincronizzano a quanto regolato sul DIMMER MASTER. Nel sistema MASTER SLAVE la sincronizzazione dei vari DIMMER SLAVE al comando imposto dal DIMMER MASTER si ottiene mediante il collegamento delle varie unità con due fili: un filo di potenziale negativo ed un filo di Sincronismo SYN estendibili fino ad una distanza max di 200 metri, attenendosi scrupolosamente ai collegamenti filari indicati nello schema sopra riportato e rispettandone la polarità dal cui errore in ogni caso i vari elementi sono protetti. Il Segnale Digitale di Sincronismo SYN è stato concepito per operare su collegamenti fino a lunghe distanze per garantire una ampia espansione del Sistema Master Slave che mantiene un perfetto Sincronismo degli elementi Dimmer Slave collegati al Dimmer Master. Detto sincronismo è garantito dal segnale in uscita dal Dimmer Master SYN (M) collegato al primo Dimmer Slave il quale avrà in uscita un segnale di sincronismo SYN (1) collegato al secondo Dimmer Slave e così via. Il Sistema così ideato rigenera il potenziale dei segnali SYN (M) ... SYN(n) e ne rileva gli errori di trasmissione dati con autocorrezione mediante un protocollo di nostra esclusiva proprietà.